



### I Application

La vanne papillon, manuelle ou automatique peut être utilisée dans la plupart des applications de produits liquides dans les industries alimentaire, pharmaceutique et chimique.

### I Principe de fonctionnement

La vanne papillon peut être manoeuvrée automatiquement par un vérin ou manuellement avec une poignée.

La poignée bloque la vanne en position "ouverte" ou "fermée", il existe également des poignées avec des positions intermédiaires. Le vérin transforme un mouvement axial du piston en mouvement rotatif de 90° qu'il transmet au papillon.

### I Conception et caractéristiques

Conception compact et robuste.

Poignée multipositions standard jusqu'à DN-100/4".

Poignée deux positions standard pour taille supérieure DN-100/4".

Plusieurs modèles de poignée et de vérin pneumatiques ou électriques facilement interchangeables.

Faible perte de charge.

Latéraux interchangeables avec la plupart des raccords.

Raccords DIN-11850.

Traçabilité des composants.

### I Matériaux

Papillons et latéraux

AISI 316L (forgés)

Poignée

AISI 304 / PP

Autres pièces en INOX

AISI 304

Joint

EPDM selon FDA 177.2600

Finition superficielle interne

Ra ≤ 0,8 µm

Finition superficielle externe

brut d'usinage



### I Options

Vanne en AISI 304L.

Joints en NBR, VMQ ou FPM.

Raccords: Clamp, SMS, RJT, FIL-IDF, etc.

Deux tailles de poignée multipositions.

Poignée deux positions, levier, micrométrique, cadenassable, etc.

Vérin pneumatique simple ou double effet, de différentes tailles selon le couple de manoeuvre, ou vérin électrique.

Positionneur électropneumatique.

Détecteurs de position inductifs.

Boîtier C-TOP (détecteurs de position inductifs ou microcontacts).

Disponible en version ATEX.

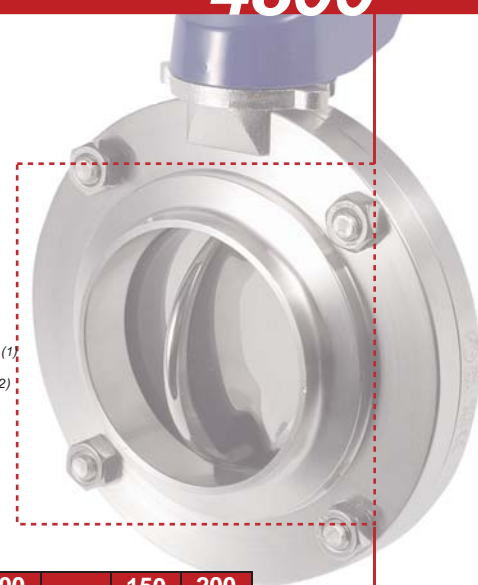


**I Spécifications techniques**

Tailles disponibles	DN 10 - DN 200	DN ½" - DN 8"
Température maximale de travail	-10 °C - +120 °C (EPDM) +140 °C (SIP, max. 30 min)	14 °F - +248 °F 284 °F
Pression minimale de travail	0,2 bar (P.abs)	3 PSI (P.abs)
Pression maximale de travail	10 bar (DN 10 - DN 100) <sup>(1)</sup> 8 bar (DN 125 - DN 150) <sup>(2)</sup> 5 bar (DN 200) <sup>(2)</sup>	145 PSI (DN ½" - DN 4") <sup>(1)</sup> 116 PSI (DN 5" - DN 6") <sup>(2)</sup> 72,5 PSI (DN 8") <sup>(2)</sup>

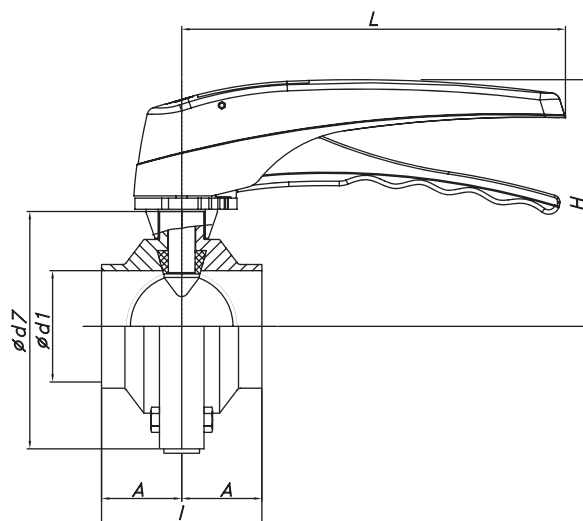
Nota (1): Vannes classées en catégorie 1, pour fluides du groupe 1, selon la directive 97/23/CE.

Nota (2): Vannes classées en catégorie 1, pour fluides du groupe 2, selon la directive 97/23/CE.



DN	10 ½"	15 ¾"	20	25 1"	32	40 1½"	50 2"	2½"	65	3"	80	100 4"	125	150 6"	200 8"
<b>COUPLE DE MANOEUVRE (N·m)</b>	6	6	6	8	9	10	14	15	18	18	20	25	55	70	90

Pression d'essai 10 kg/cm<sup>2</sup>



DN	d1	d7	A	I	H	L
10	10	62	20	40	90	115
15	16	62	20	40	90	
20	20	72	20	40	95	
25	26	87	20	40	102	170
32	32	92	21	42	105	
40	38	97	25	50	107	
50	50	110	25	50	115	
65	66	127	25	50	125	
80	81	142	30	60	130	
100	100	162	30	60	150	
125*	125	190	55	110	147	270
150*	150	240	66	132	180	300
200*	200	284	75	150	205	325

DN	d1	d7	A	I	H	L	
½"	9,4	62	20	40	90	115	
¾"	15,8	62	20	40	90		
1"	22,1	87	20	40	102		
1 ½"	34,9	97	25	50	107	170	
2"	47,6	110	25	50	115		
2 ½"	60,3	118	25	50	125		
3"	72,9	131	25	50	130		
4"	97,4	162	30	60	150		
6" *	146,8	240	66	132	180		300
8" *	197,6	284	75	150	205		325

\*Avec poignée deux positions

